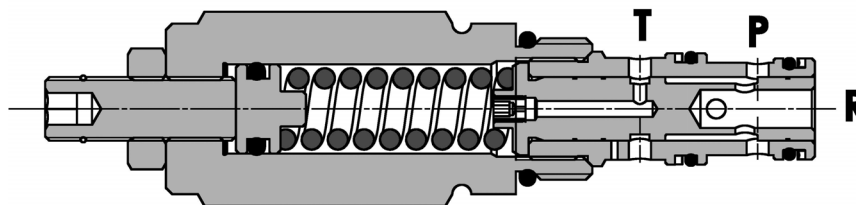
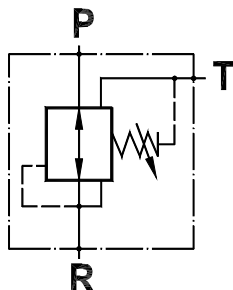




**Valvola di riduzione pressione, azione diretta con relief incorporata**  
**Pressure reducing valve, direct acting with reverse relief**

Rev.02-2010/08

**SPECIFICHE TECNICHE**

**Materiali:** cartuccia in acciaio zincato, parti interne in acciaio trattato termicamente. Corpo (versione CB) in lega di alluminio (o acciaio su richiesta).

**Portata:** 30 l/min

**Taratura max.:** 180 bar

**Pressione max.:** 350 bar (250 bar versione CB std)

**Pressione differenziale max. tra R e P:** 210 bar

**Regolazione pressione:** mediante vite o volantino

**Coppia di serraggio in cavità:** 60 Nm

**Cavità:** 33101 (vedere sezione X)

**Peso cartuccia:** 0,330 Kg

**Peso cartuccia con blocco:** 0,630 Kg (std) - 1,200 Kg (ver.S)

**TECHNICAL SPECIFICATIONS**

**Materials:** cartridge in steel zinc plated, internal parts are in hardened steel. Body (CB version) is in high strength aluminium alloy (or zinc plated steel on request).

**Rated flow:** 30 l/min

**Max. setting:** 180 bar

**Max. inlet pressure:** 350 bar (250 bar, std CB version)

**Max. differential pressure between R and P:** 210 bar

**Adjustment means:** leakproof screw or handknob

**Installation torque:** 60 Nm

**Cavity:** 33101 (see section X)

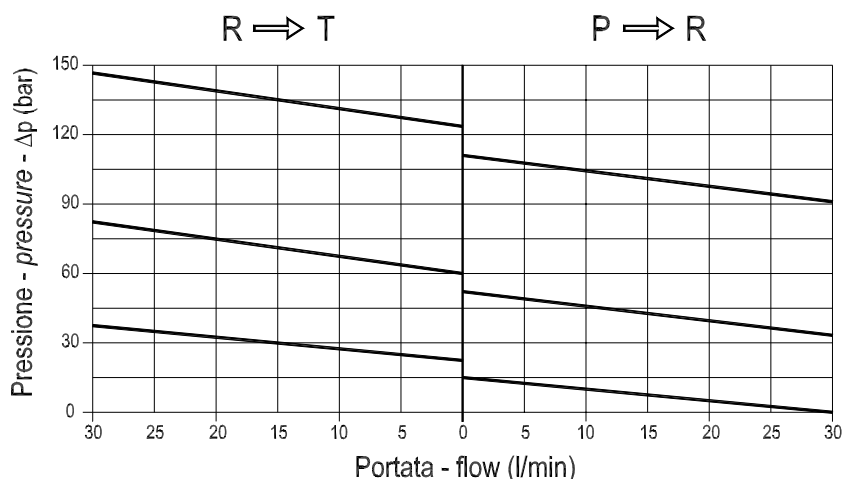
**Cartridge weight:** 0,330 Kg

**Cartridge with body weight:** 0,630 Kg (std) - 1,200 Kg (ver.S)

**DIAGRAMMA PERDITE DI CARICO - PRESSURE DROP CURVES**

Viscosità olio 24 mm<sup>2</sup>/sec. (3,5 °E)  
 Temperatura 50 °C

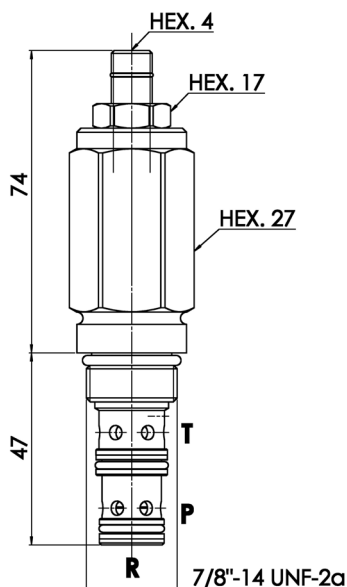
Oil viscosity 24 mm<sup>2</sup>/sec. (3,5 °E)  
 Temperature 50 °C



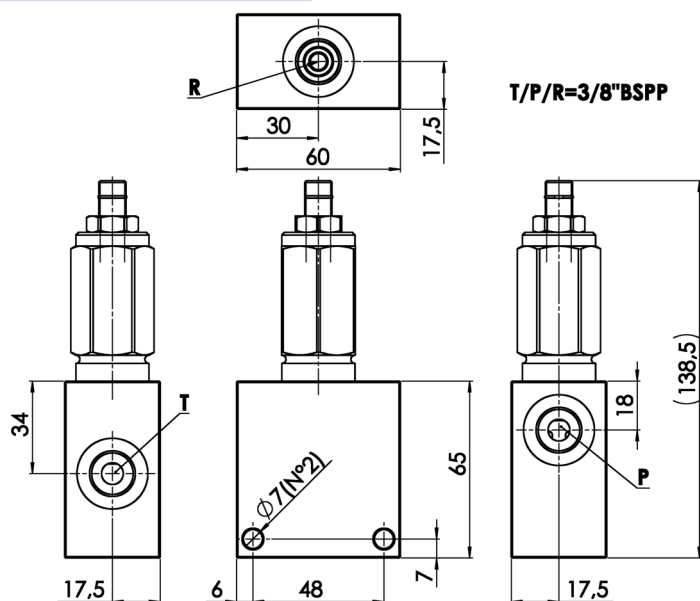
**Valvola di riduzione pressione, azione diretta con relief incorporata**  
**Pressure reducing valve, direct acting with reverse relief**

Rev.02-2010/08

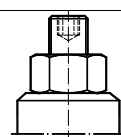
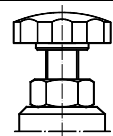
**FPRPN D 30 C P**



**FPRPN D 30 CB P 3/8**



MOLLE - SPRINGS				*
Codice Code	Campo taratura min.-max. bar Adjustable pressure range bar	Increment. press. bar/giro vite Pressure increase bar/turn	Taratura standard bar Standard setting bar	Colore Color
05	5 - 35	3	5	Bianco White
10	10 - 60	5.5	10	Giallo Yellow
20	15 - 100	10	15	Verde Green
35	35 - 180	20	35	Rosso Red

REGOLAZIONI - ADJUSTMENTS		*
Codice Code	Tipo - Type	
P	Vite esterna con esagono incassato Leakproof hex. socket screw	
R	Volantino e dado Handknob and locknut	

**ESEMPIO DI ORDINAZIONE - ORDERING CODE EXAMPLE**

**F P R P N** **D** **3 0** **C B** **P** **3 / 8** **S** **0 5**

\* C: solo cartuccia - only cartridge

CB: cartuccia con corpo - cartridge and body

\* P/R:

Regolazioni - Adjustments

"05" / "10" / "20" / "35":  
Campi di taratura pressione  
Adjustable pressure range \*

Materiale blocco: omettere se alluminio, S=acciaio  
Body material: omit if aluminium, S= steel \*